

### Правила эксплуатации и ухода за мебелью.

Мебель необходимо хранить и эксплуатировать в сухих и теплых помещениях, имеющих отопление и вентиляцию, при температуре от +5° до +40°С при относительной влажности воздуха 50-60%.

Удаление пыли с поверхности мебели следует производить сухой мягкой тканью (фланель, миткаль). Не допускается применение **СПИРТСОДЕРЖАЩИХ ЧИСТЯЩИХ СРЕДСТВ**, соды, порошков и других материалов, не предназначенных для ухода за мебелью.

Поверхность изделия следует предохранять от попадания на неё влаги (во избежание разбухания), различных растворителей, кислот, щелочей и механических повреждений.

Помните, что сохранность и долговечность изделия зависит не только от её конструкции и качества материалов, но и от правильной эксплуатации и ухода за ней.

### Гарантии изготовителя

Приобретая изделия мебели, убедитесь в полной комплектности набора и отсутствии механических повреждений комплектующих, облицовки и стеклянных элементов мебели.

Претензии от покупателей принимаются магазинами, продавшими товар, в течение 12 месяцев со дня приобретения мебели, с обязательным приложением товарного чека, этикетки и паспорта изделия.

Предприятие не рассматривает претензии, поступающие непосредственно от потребителей, без обращения в торговую организацию.

Предприятие не отвечает по дефектам, появившимся из-за несоблюдения покупателем правил эксплуатации, сборки, транспортировки и ухода за мебелью.

Предприятие не несет ответственности по повреждениям, возникшим в результате транспортировки мебели в собранном виде.

**В процессе производства изготовитель считает возможным производить конструктивные и технологические изменения, направленные на улучшение качества мебели и удовлетворение спроса населения.**

Дата комплектовки фурнитуры \_\_\_\_\_

Комплектовщик фурнитуры \_\_\_\_\_

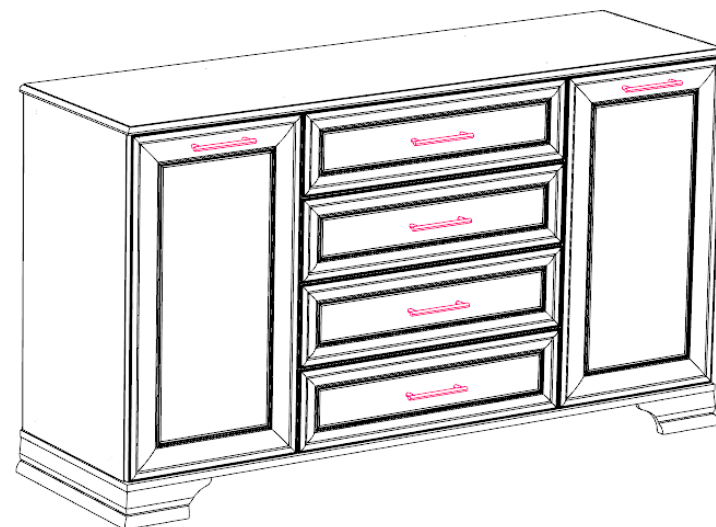
### **УВАЖАЕМЫЙ ПОКУПАТЕЛЬ!**

**Благодарим за покупку и надеемся, что Вы примите во внимание наши рекомендации, и тогда мебель будет служить для Вас длительное время**

ГОСТ 16371-93

ООО «Оптима»  
Россия, 308012,  
Белгородская обл.,  
г. Белгород,  
пр-т Ватутина, д.13а, кв.26  
тел.: +7-980-323-13-35

## Коллекция «Каприз» Комод комбинированный Орех/Орех



**Паспорт**  
и инструкция по сборке и эксплуатации мебели

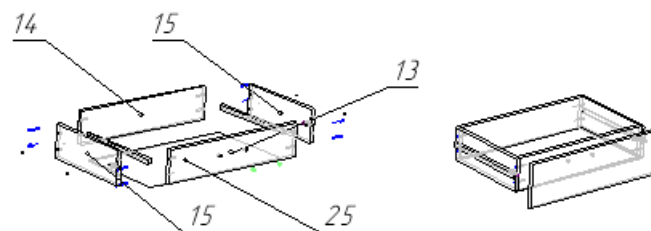
## Общие технические указания по сборке

1. Освободить детали от упаковки.
2. Проверить наличие деталей и фурнитуры по комплекточным ведомостям. **При обнаружении дефектов или некомплектности к сборке не приступать. Обратитесь к продавцу.**
3. Во избежание порчи деталей, сборку необходимо производить вдвоем в горизонтальном положении на ровном полу, покрытом тканью или бумагой.

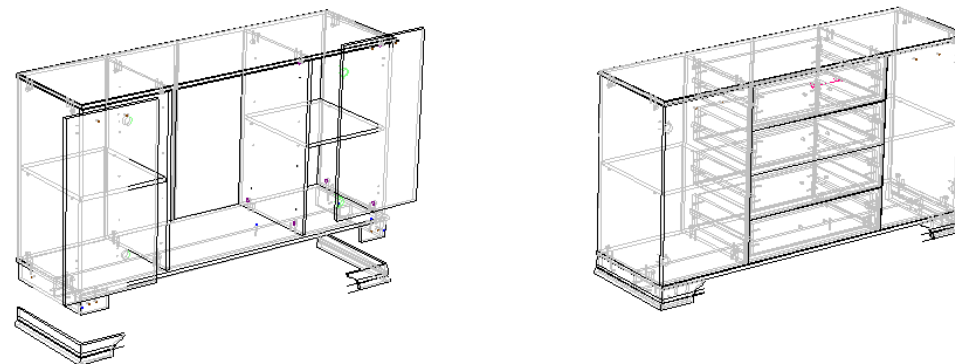
Таблица 1

Поз.	Наименование	Кол-во	Длина	Ширина
5	Крышка МДФ	1	1588	470
6	дно	1	1578	463
7,8,9,10	Бок, Стоевая (разные)	4	775	440,5
11	Полка	2	408	440
12	цоколь	1	80,5	1524
13,14	пан ящ	8	627	140
15	Бок ящ	8	400,5	140
16	цоколь	2	80,5	436,5
17	цоколь	2	80,5	131
18,19	Фасад рамка (лев, прав)	1	769	431
20	Фасад рамка	4	190	697
23	Задн стенка ДВП	2	801	432
24	Задн стенка ДВП	2	801	349
25	Дно ящ ДВП	4	655	396
	Цоколь декоративный (лев/прав)	2	205	
	Цоколь декоративный	2	452	

### 3. Сборка ящиков



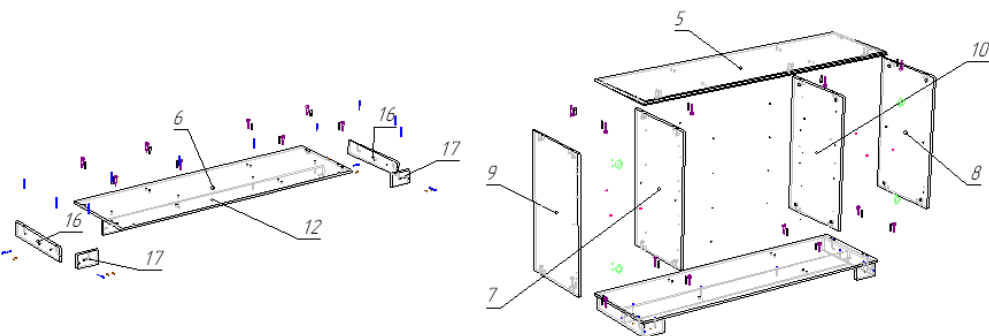
### 4. Установка декоративных накладок цоколя, фасадов и ящиков



Прикрутив направляющие к бокам корпуса и к бокам ящика, ящики устанавливаются в корпус.

## Инструкция по сборке.

### 1. Сборка каркаса



### 2. Установка задней стенки и полок

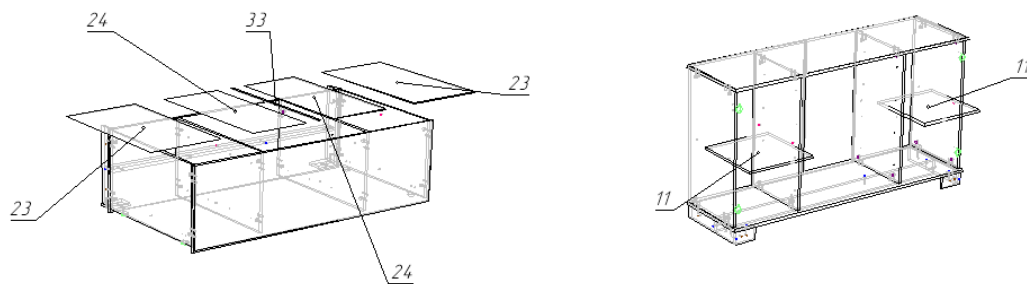


Таблица 2

Винт М4*15 ( 4*16 Оксфорд. Мадрид, Континент т.д)	8	шт
Гвозди стр. 1,2*20	140	шт
Демпфер самоклейка	8	шт
Евровинт 6,3*50 цинк	49	шт
Заглушка к евровинту	49	шт
Заглушка под эксцентрик	26	шт
Ключ под евровинт	1	шт
Направляющие шариковые для ящиков 400мм	4	компл
Ручка-скоба RS-009-128мм бронза (RS-020)	6	шт
Саморез 3,5*16	112	шт
Саморез 4*25	8	шт
Стяжка эксцентрик	26	шт
Шайба под ручку	12	шт
Шканты 30*8	16	шт
Винт М4*25 Хилтон	4	шт
Петля накладная с доводчиком	4	шт
Паспорт изделия	1	шт
Подпятник в ассортименте	6	шт
Полкодержатель Г-образный малый, никель	8	шт